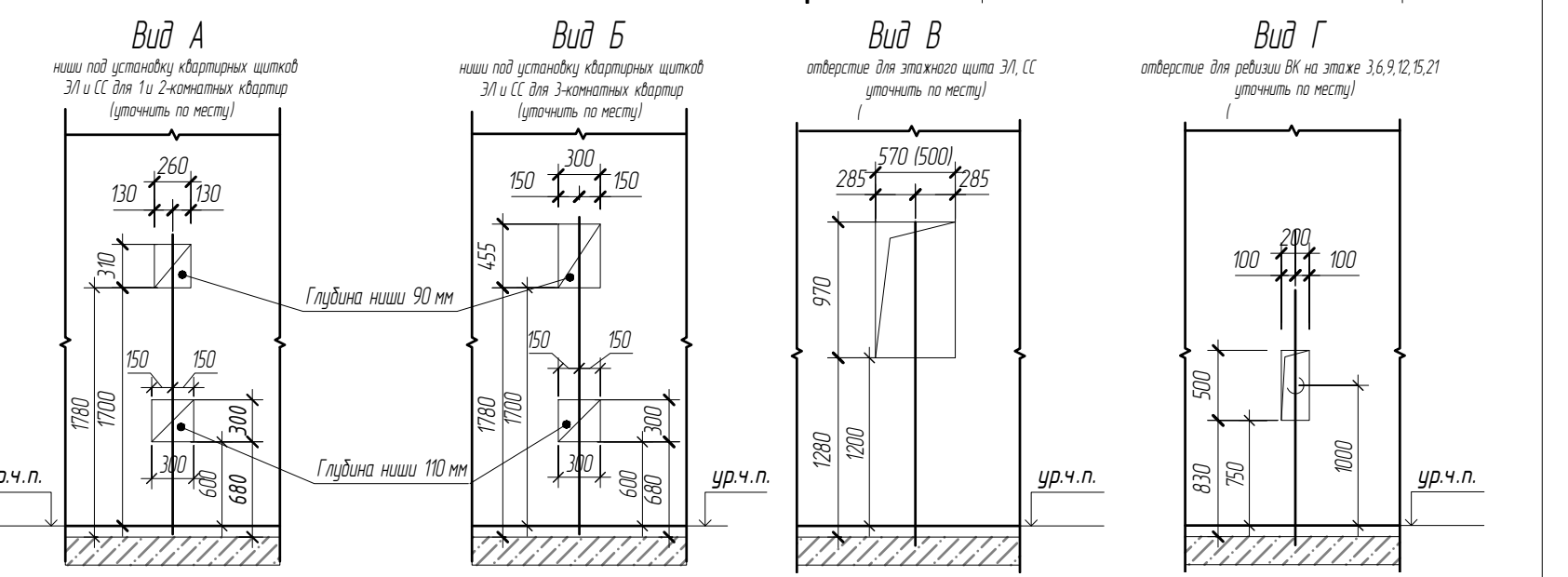


Ведомость проемов АР4 (3-17, 19-21 этажи)

Марка, поз	Размер проема (вых), мм	Низ проема от плиты перекрытия
1	1010x2400	0 мм
2	810x2400	0 мм
3	1000x2170	0 мм
4	1010x2200	0 мм
5	1120x2200	0 мм
6	1160x2200	0 мм
7	2000x2080	920 мм
8	2100x2080	920 мм
9	2500x2080	920 мм
10	2400x2080	920 мм
11	3610x1600	1400 мм

Ведомость проемов АР4 (18 этаж)

Марка, поз	Размер проема (вых), мм	Низ проема от плиты перекрытия
1	1010x2400	0 мм
2	810x2400	0 мм
3	1000x2170	0 мм
4	1010x2200	0 мм
5	1120x2200	0 мм
6	1160x2200	0 мм
7	2000x2080	920 мм
8*	2100x1650	1350 мм
9	2500x2080	920 мм
9*	2500x1650	1350 мм
10	2400x2080	920 мм
11	3610x1600	1400 мм



Ведомость отверстий 15 этажа

Поз	Размеры (H-h), мм	Кол-во	Отметка низа отв от 0,000	Отметка низа отв от плиты	Высота низа отв от уровня ч.п	Примечание
отв 6	200x500	1	+4,600	+0,830	+0,750	ВК (3,6,9,12,15,18,21 этаж)
отв 1	300x700	1	+4,870	+2,300	+2,220	Эп (3,5,7,9,11,13,15,17,19,21 этаж)-под плитой-без перемычки
отв 2	500x970	1	+4,050	+1,280	+1,200	СС (III)
отв 3	570x970	1	+4,750	+1,280	+1,200	Эп (ЭП)
отв 4	900x700	1	+4,870	+2,300	+2,220	ОВ
отв 5	900x800	1	+4,150	+0,380	+0,300	

Размеры всех отверстий уточнить по месту.  
 \* Отверстия одинаковы для 3-21 этажа, кроме отверстий режис ВК (200x500), расположенных на 3,6,12,15,18,21 этажах, также отверстий Эп под режис (300x700), расположенных на 3,5,7,9,11,13,15,17,19,21 этажах.

- ПРИМЕЧАНИЕ
- Общие указания см л 15
  - Указания по армированию кладки и схемы крепления к железобетонным конструкциям см л 7, л 8
  - Отверстия в перегородках для прохода систем канализации делятся монтажниками ВК по месту
  - Принципиальная схема перемычки ПР-6 дана на л 6
  - Челюли пристреливать к монолитным стенам анкерными болтами для бетона МВ100 класс В,8в
  - Металлические элементы предварительно очистить от жировых пятен, грязь, покрыть эмалью ПР-115 ГОСТ Р 51691-2008 (цвет серый) за 2 раза по штукатурке ГФ -021 по ГОСТ 25129-82
  - Сварку вести по ГОСТ 5264-80 марки Н
  - Перемычку ПР-6 утопить в блок
  - С 3-го по 21-й этаж выполнить усиление кирпичного ограждения переходной лоджии см 01-А-КМ
  - Проемы внешние на всю высоту этажа без перемычки и кладки
  - Ведомость проемов, Ведомость перемычек, Спецификация элементов перемычек даны на один типовой этаж
  - Перемычки для отверстий в стенах для инженерных сетей шириной менее 500 мм выполнят из арматуры -2 стержня Ф12 А500С (L=отв+400 мм) / ГОСТ 52544-2006, перемычки для отверстий шириной свыше 500 мм выполнять из уголков - 2 уголка 50x50x5 (L=отв+400 мм) / ГОСТ 8509-93, уголки утопить в плоскость стены
  - ОТВЕРСТИЯ В ВЕНТКАНАЛАХ ПРИВЕДЕНЫ С 15-18 ЭТАЖ, расположение отверстий на 19,20,21 этажах см раздел АР-3 (Вентканалы)

Спецификация элементов перемычек для отверстий АР-4

Поз	Обозначение	Наименование	Кол	Масса, ед.кг	Примеч
1	ГОСТ 52544-2006	Арматура Ф12 А500С, L=700	24	0,62	
2	ГОСТ 8509-93	Уголок 50x50x5, L=1070, L=1225	2	4,03	
3	ГОСТ 103-2006*	Полоса 4x40, L=70	4	0,09	
2	ГОСТ 8509-93	Уголок 50x50x5, L=1225	2	4,62	
5	ГОСТ 8509-93	Уголок 125x125x10, L=250	1	4,8	

\* Расчет материалов приведен для одного этажа.

- Условные обозначения
- Кирпичная кладка - КР-р по 250x120x88/14xHФ/100/14/25/ГОСТ 530-2012
  - Кирпичная кладка - КР-р по 250x120x88/14xHФ/150/2/35/ГОСТ 530-2012
  - Монолитный железобетон
  - Инси-блок Т6-300/Д600/В3,5/ГОСТ 31360-2007-300 мм
  - Инси-блок Т6-240/Д600/В3,5/ГОСТ 31360-2007-240 мм
  - Инси-блок Т6-200/Д600/В3,5/ГОСТ 31360-2007-200 мм
  - Инси-блок Т6-100/Д600/В3,5/ГОСТ 31360-2007-100 мм
  - Утеплитель минераловатные плиты, см прим.п.2
  - Плита гипсовая пустотелая ГПП 100ТУ 5742-003-78667917-2005
  - Плита гипсовая диагональная пустотелая ГПП 80ТУ 5742-003-78667917-2005
  - Плита гипсовая пустотелая ГПП 80ТУ 5742-003-78667917-2005
  - Марка перемычки по проекту (см ведомость перемычек)
  - Окна и дверные проемы (см ведомость проемов)
  - Сток канализационный (см ВК)

01-А-03 АР4

Многоэтажный жилой дом с нежилыми помещениями на первых этажах и подземной автомобильной парковкой на ул. Степан Разина в Чкаловском районе г. Екатеринбург, блок-секция 11, Ж, КЖ

Изм.	Кол.уч.	Лист	№ док.	Подпись	Дата
Разработал	Земляничкин				01.22
ГЛАВ	Белоглазов				01.22
Проверил	Павлова				01.22

Секция КЖ

Стенда	Лист	Листов
Р	5	

ИП Клепцова